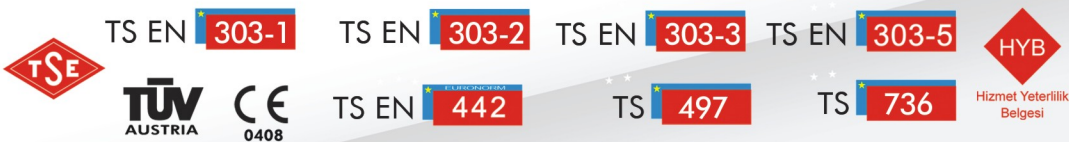
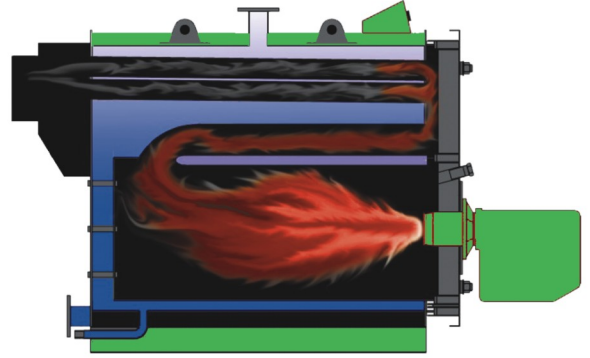




-  Sıvı ve Gaz
-  Yakıtlı
-  3 Geçişli Sistem
-  Alev Dönüşümlü
-  Yüksek Verimli
-  Doğa Dostu

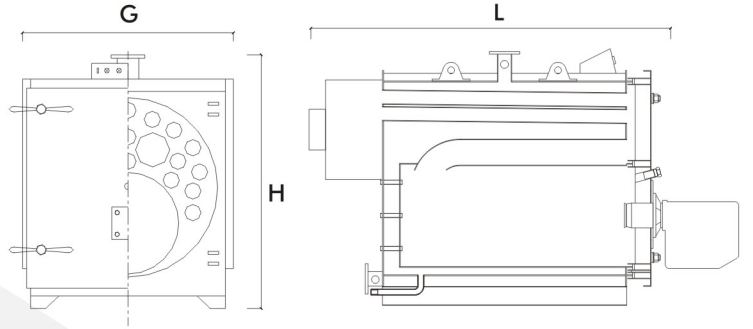
SIVI / GAZ YAKITLI 3 GEÇİŞLİ MERKEZİ SİSTEM KALORİFER KAZANLARI





3 GEÇİŞLİ MODEL

- 80.000-2.000.000kcal/h kapasiteleri arası üretim.
- Sıvı ve gaz yakıt yakabilme
- 3 Geçişli alev dönüşüm sistemi işle yüksek verim
- Isı transferini destekleyen çelik türbülötörlerle yakıttan tasarruf.
- Hızlı rejime girme ve sıcak su üretimi
- Özel tasarımı sayesinde düşük baca sıcaklığı
- Az yer kaplama ve kolay monte edilebilme
- Pratik kapak ile kolay temizlik.
- Elektrostatik toz boyalı dış kaporta ile estetik görünüm.
- Elektronik kontrol paneli sayesinde kolay kumanda edilebilme
- 2 Yıl garanti.



TİP	KAPASİTE		G (mm)	L (mm)	H (mm)	Baca Çapı (mm)	Kazan Gidiş Dönüş	İmbisat Gidiş	İmbisat Dönüş	İşletme Basıncı (Bar)
	Kcal/h	Kw								
EGS/3G-80	80.000	93	670	1150	1280	180	2"	1 1/4"	1"	4
EGS/3G-100	100.000	116	670	1300	1280	180	2"	1 1/4"	1"	4
EGS/3G-125	125.000	145	670	1500	1280	200	NW 65	1 1/4"	1"	4
EGS/3G-150	150.000	175	710	1500	1380	200	NW 65	1 1/4"	1"	4
EGS/3G-175	175.000	203	710	1750	1380	250	NW 65	1 1/2"	1 1/4"	4
EGS/3G-200	200.000	233	770	1620	1440	250	NW 65	1 1/2"	1 1/4"	4
EGS/3G-250	250.000	291	770	1940	1440	250	NW 65	1 1/2"	1 1/4"	4
EGS/3G-300	300.000	349	1150	1940	1440	250	NW 80	1 1/2"	1 1/4"	4
EGS/3G-350	350.000	407	1150	2150	1440	350	NW 80	2"	1 1/4"	4
EGS/3G-400	400.000	466	1250	2300	1540	350	NW 100	2"	1 1/4"	4
EGS/3G-450	450.000	525	1250	2500	1540	350	NW 100	2"	1 1/2"	4
EGS/3G-500	500.000	581	1250	2700	1540	400	NW 100	2"	1 1/2"	4
EGS/3G-550	550.000	640	1250	2750	1800	400	NW 600	2"	1 1/2"	4
EGS/3G-600	600.000	698	1500	2400	1800	400	NW 100	2"	1 1/2"	4
EGS/3G-700	700.000	814	1500	2700	1800	400	NW 125	2 1/2"	2"	4
EGS/3G-800	800.000	930	1600	2450	1900	450	NW 125	2 1/2"	2"	4
EGS/3G-900	900.000	1047	1600	2600	1900	450	NW 125	2 1/2"	2"	4
EGS/3G-1000	1.000.000	1163	1600	2770	1900	450	NW 125	2 1/2"	2"	4
EGS/3G-1250	1.250.000	1453	1770	3100	2070	450	NW 125	2 1/2"	2"	4
EGS/3G-1500	1.500.000	1744	1770	3500	2070	500	NW 150	2 1/2"	2"	4
EGS/3G-1750	1.750.000	2035	1770	3950	2070	500	NW 150	2 1/2"	2"	4
EGS/3G-2000	2.000.000	2326	1770	4350	2070	500	NW 200	2 1/2"	2"	4

* Ölçülerde değişiklik yapma hakkımız saklıdır.

Emtaş Panel Radyatör ve Isı San. Tic. Ltd. Şti.
Fabrika: Eğirdir karayolu üzeri 4. km. 32200 ISPARTA
Telefon: +90 246 224 13 53 - 3 Hat
Faks : +90 246 224 19 70 www.emtaspan.com

Yetkili Satıcı